

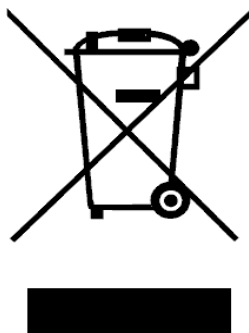
ES

DESHUMIDIFICADORES



FDNF96

MANUAL DE USO Y MANTENIMIENTO



INFORMACION PARA EL USUARIO

Con el propósito y el efecto de las Directivas 2002/95/CE, 2002/96/CE y 2003/108/CE, relativa a la reducción del uso de sustancias peligrosas en aparatos eléctricos y electrónicos, así como la eliminación de residuos.

El símbolo de la papelera barreada en el aparato o en el embalaje, indica que el producto al final de su vida deberá eliminarse por separado de los demás desechos. Por lo tanto, al final del uso, el usuario deberá hacerse cargo de entregar el producto a un especializado centro de recogida selectiva o entregarlo al vendedor cuando compre un nuevo producto.

La eliminación abusiva del producto por parte del usuario conlleva la aplicación de sanciones administrativas previstas con arreglo a la ley.

1. ADVERTENCIAS DE SEGURIDAD

Este deshumidificador debe estar siempre conectado a través de enchufes conectados a tierra como se requiere para todos los aparatos eléctricos, la empresa Fral declina toda responsabilidad por cualquier peligro o daño cada vez que esta norma no se cumpla.

Cualquier intervención en la máquina utilizando cualquier instrumento debe ser realizado por un técnico calificado.

Cuando la máquina está conectada a un toma corriente, debe estar en posición vertical y cualquier movimiento brusco debe evitarse, ya que podría causar que un poco de agua entre en contacto con las piezas eléctricas, por lo tanto se recomienda desenchufar el deshumidificador antes de moverlo. Si el agua llegara a extenderse en la máquina, debido a algún manejo brusco de la misma, entonces el deshumidificador debe permanecer apagado y se puede iniciar de nuevo sólo después de 8 horas.

Distancia correcta: este deshumidificador toma el aire desde la parte trasera y lo saca a través de la rejilla frontal: por lo tanto, el panel trasero, que soporta el filtro de aire, debe mantenerse a una distancia mínima de 15 cm de la pared.

El deshumidificador, por otra parte, no debe estar en funcionamiento en lugares estrechos, que no permiten una adecuada difusión del aire a la habitación que sale de la rejilla. En cambio, si se permite establecer los lados de la máquina cerca de las paredes.

Este deshumidificador ha sido diseñado y fabricado de acuerdo con las normas de seguridad más estrictas. Por lo tanto, instrumentos con punta (destornilladores, agujas de lana o similares) no se deben insertar en la parrilla o en la apertura de la parte trasera cuando se abre para quitar el filtro.

La máquina no se debe limpiar con agua. Para limpiar la máquina utilice un paño húmedo. Recuerde desconectar el enchufe del toma antes.

El panel frontal no debe utilizarse para ponerle sobre ropa u otras cosas: esto puede causar daños o peligros.

El filtro debe limpiarse periódicamente (normalmente cada mes), pero en salas de mucho polvo se debe limpiar con más frecuencia. Recuerde que cuando el filtro se ensucia, la circulación del aire y, en consecuencia, el rendimiento de la máquina se reduce.

DATOS TECNICOS

Mod.	96
Alimentación	230/1/50+T
Consumo de energía promedio (a 20°C, 60% HR)	980 W
Máximo Consumo de energía (a 35°C, 95% HR)	1350 W
Max. Corriente absorbida (a 35°C, 95% HR.) F.L.A	7.2 A
Corriente de Rotor Bloqueado L.R.A.	29.0 A
Flujo de Aire	1000 cm/h
Nivel de presión sonora (a 3 metros en campo libre)	52 db(A)
Refrigerante R407c	850 g
Sistema de Control de descongelamiento	electrónico
Sistema de Control de descongelamiento por gas caliente (opcional)	termost./electronic
Capacidad del tanque de agua condensada	15 kg
Conexión de tubería del agua de drenaje (macho)	3 / 4 "
Rango de temp de funcionamiento (versión standard)	7-35 °C
Rango de temp de funcionamiento (versión desc. por gas caliente)	1-35 °C
Rango de funcionamiento Humedad relativa	35 - 99 %
Capacidad de condensación nominal (a 30°C 80%)	80 l/24h
Capacidad de condensación nominal (a 32°C, 90%)	96 l/24h
Peso, con tanque vacío	52 kg
Dimensiones LxDxH cm	55x40.5x900

AGUA CONDENSADA A DISTINTAS CONDICIONES DE HUMEDAD Y TEMPERATURA

Condiciones	Agua Condensada	Condiciones	Agua Condensada
10°C-60%	18 l/24h	25°C-60%	36 l/24h
10°C-80%	26 l/24h	25°C-80%	52 l/24h
15°C-60%	24 l/24h	27°C-65%	45 l/24h
15°C-80%	37 l/24h	27°C-80%	56 l/24h
20°C-60%	30 l/24h	30°C-80%	80 l/24h
20°C-80%	45 l/24h	32°C-90%	96 l/24h

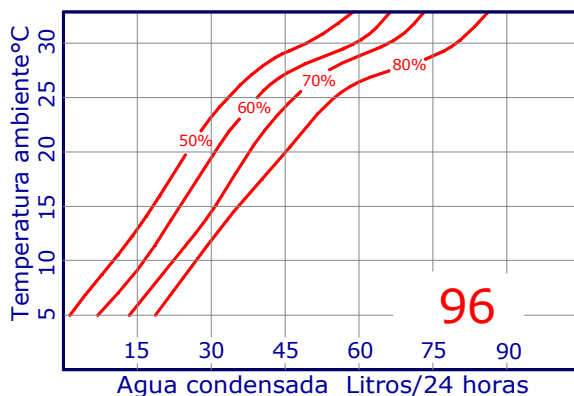
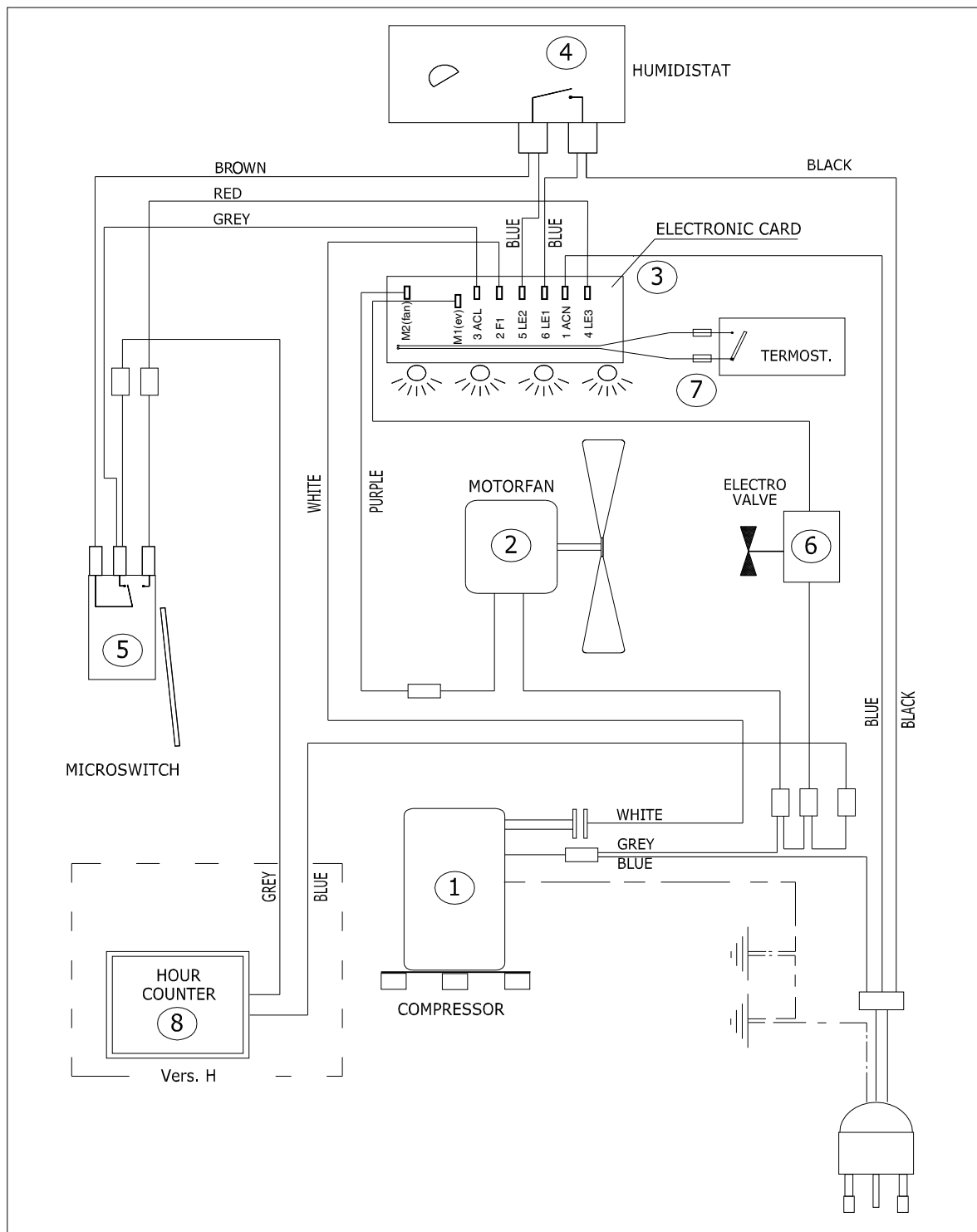


DIAGRAMA ELECTRICO



1	COMPRESOR
2	VENTILADOR
3	PLACA ELECTRONICA
4	HUMIDISTATO
5	MICROSWITCH
6	ELECTROVALVULA
7	TERMOSTATO
8	CONTADOR DE HORAS

3. DESCRIPCION DE LA MAQUINA

FUNCIONAMIENTO

Este es un deshumidificador que trabaja por ciclo de refrigeración: su funcionamiento se basa en un principio físico según el cual el aire, al entrar en contacto con una superficie fría, se humedece la superficie cubriéndola con humedad en forma de gotas condensadas, o hielo con baja la temperatura ambiente. Lo que realmente sucede es que la máquina mantiene en un estado refrigerado la serpentina a través de la cual se transporta el aire de entrada que, de esta manera, se enfría y deshumidifica. Luego el aire, pasa a través de un intercambiador de calor caliente, se calienta y vuelve a la habitación deshumidificado y a una temperatura ligeramente superior.

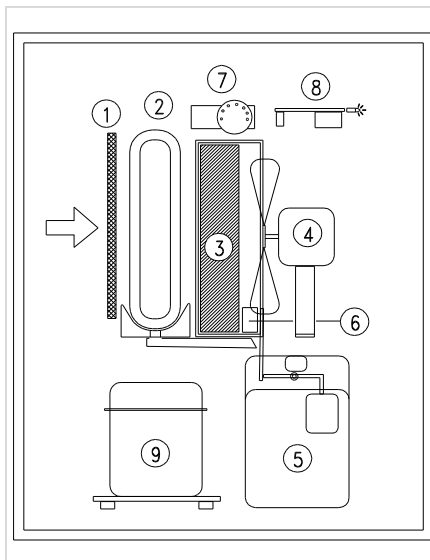


Fig. 1
Máquina con tanque parado por flotante

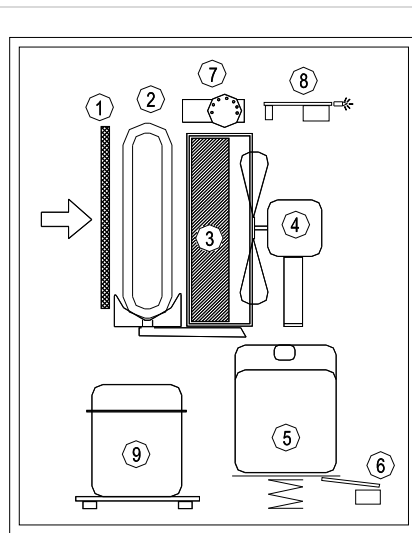


Fig. 2
Máquina con tanque parado por gravedad

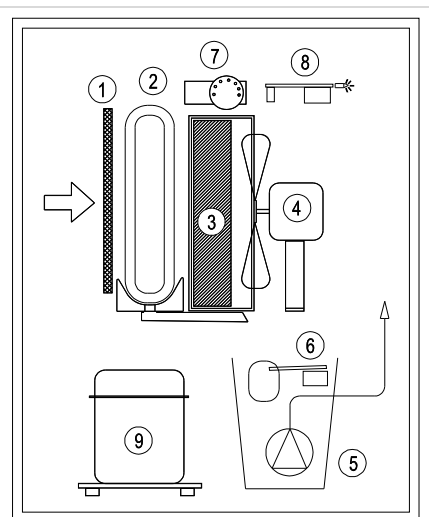


Fig. 3
Máquina con bomba de condensado

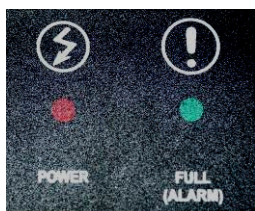
Con referencia al dibujo (fig. 1), el aire entra a través de la parte trasera del deshumidificador, y luego pasa por el **filtro (1)**, a través de la bobina de aluminio refrigerado o **evaporador (2)**, una vez más a través del calor intercambiador o **condensador (3)**. Por último, el **ventilador (4)** expulsa el aire a la habitación a través del panel frontal: El agua condensada se recoge en el **tanque (5)**. Un **micro interruptor (6)** detiene la máquina cuando el agua en el tanque alcanza el nivel correcto mediante el aumento de la palanca de flotación del agua. El **humidistato (7)** inicia el funcionamiento del deshumidificador cuando la humedad es más alto que el nivel preestablecido. Un **circuito electrónico (8)** controla la descongelación y evita que el **compresor (9)** realice arranques repetitivos en muy poco tiempo, retrasando cada nuevo comienzo.

Fig. 3 hace referencia a la máquina provista de una bomba de condensado, que incluye un **tanque** de captación de agua (5) y un dispositivo de parada por flotante para el tanque lleno (6), en caso de que la bomba no descarga correctamente.

Máquinas provistas con sistema de descongelación de gas caliente

Los modelos con el sistema de descongelación de gas caliente tienen una válvula solenoide de by-pass y una tarjeta electrónica especial. El funcionamiento de descarche por gas caliente es un sistema exclusivo para los deshumidificadores: este sistema consiste en un termostato y un control electrónico, que utiliza el sistema de by-pass de gas caliente sólo cuando es necesario y por el período de tiempo requerido, lo que permite que se alargue la vida de la máquina mediante la reducción de las fases de gas caliente en funcionamiento.

4. PANEL DE CONTROL



CONTROL PANEL

El panel de control está ubicado siempre en la parte superior de la máquina y consta de 4 indicaciones luminosas: **POWER** (alimentación): **luz roja** que se enciende cuando la energía eléctrica llega a la máquina; **FULL** (ALARMA): **luz verde** que se enciende cuando el depósito está lleno, o cuando la bomba de condensado no está funcionando correctamente y se llena el tanque de agua. Cuando esta luz está encendida, la máquina se detendrá.

DEFROST: **luz roja** que se enciende cuando el compresor está en un estado de "pausa o espera" para el comienzo del retraso programado en un primer momento de la puesta en marcha de la máquina, o durante la fase de descongelamiento.

WORKING (en ejecución): **luz roja** cuando el deshumidistato inicia automáticamente el funcionamiento de la máquina.



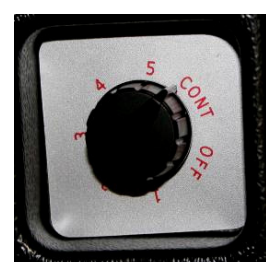
DESHUMIDISTATO

Puede ser colocado en la parte delantera o trasera de la máquina.

Consiste en una escala numérica de 1 a 5 ó de 1 a 7. El valor mínimo corresponde al 80%, el mayor valor al 20%, el valor intermedio (3-4) indica que la humedad es de aprox. 55%, un valor sugerido general.

En la posición "CONT", la máquina seguirá funcionando todo el tiempo, independientemente de la humedad relativa en el ambiente.

En la posición "OFF", la máquina no está funcionando y no comenzará a funcionar.



CONTADOR HORARIO

Algunos modelos están equipados con un contador de horas que normalmente se encuentra en la parte trasera de la máquina: esto mostrará las horas que la máquina ha estado trabajando.

5. PRIMER ENCENDIDO DE LA MAQUINA

Antes de iniciar el deshumidificador, asegúrese de que la máquina ha estado de pie en posición vertical para al menos 8 horas. Si uno deja de observar este procedimiento, un daño irreparable puede ser causado al compresor. Luego de esto, se puede proceder y conectar el deshumidificador a una red de 220 Vac. La luz roja de 'POWER' se encenderá confirmando el suministro correcto de energía a la máquina. Si la luz de "WORKING" sigue apagada, gire hacia la derecha la perilla en el panel de control hasta que la luz de "WORKING" esté en ON. La luz de "DEFROST" (Pausa) también se encenderá y, después de 5 minutos el deshumidificador comenzará a deshumidificar.

Cuando la luz roja está en "ON" (alarma), la máquina no arrancará: se debe comprobar que el tanque de agua esté vacío y, por tanto, que se encuentra en forma correcta; los modelos provistos con bomba, comprobar que el funcionamiento de la bomba sea el correcto y que el desagote no se encuentre obstruido.

Y SI EL DESHUMIDIFICADOR NO ENCIENDE O DESHUMIDIFICA?

Primero asegúrese de que la luz roja de 'POWER' esté en 'ON': esto significa que la corriente alimenta a la máquina. Si la luz de la fuente de alimentación no está encendida, asegúrese de que el enchufe del cable de conexión esté correctamente insertado en un tomacorriente de la línea principal en la habitación. Después de comprobar todo esto, si la luz de encendido sigue apagada, entonces llame al servicio de los distribuidores.

Asegúrese de que la luz verde de "FULL" esté apagada, y si este no es el caso, comprobar la posición correcta de la tubería de drenaje (véase el punto 4.)

Asegúrese de que la luz roja "RUNNING" esté encendida, lo que significa que el humidistato activa el funcionamiento de la máquina. Cuando el deshumidificador se pone de nuevo a funcionar, después de un período de inactividad debido al preset de la humedad preestablecido o después de vaciar el tanque de agua, si el humidistato requiere el funcionamiento de la máquina, además de las dos luces rojas centrales, también la luz roja "PAUSE" se iluminará. Durante esta fase de 5 minutos de duración, sólo el ventilador del motor estará funcionando, mientras que el compresor permanecerá apagado. Este ciclo de accionamiento se realiza cada 45 minutos para permitir la descongelación. Cuando la luz roja de 'PAUSE' permanece apagada durante un período superior a los 6 minutos, el deshumidificador debe ser llevados al centro de servicio del distribuidor.

Cuando la máquina parece estar funcionando correctamente (las dos luces rojas centrales en "On"), pero no está produciendo agua condensada o sólo produce muy poca cantidad, se debe comprobar si la humedad relativa en el ambiente puede ser inferior a 40, 45% , si la humedad relativa es mayor que eso, la máquina debe ser controlada por el servicio del distribuidor.

6. CONEXION A UN SISTEMA DE DRENAJE: Bomba de condensado (opcional)

Este deshumidificador puede ser conectado directamente a una tubería de drenaje fija, en este caso, el depósito de agua debe ser removido para permitir la conexión del sistema de drenaje. Para la conexión, utilice un tubo provisto de una conexión 3/4 " hembra en un extremo.

En las máquinas con flotante, si el tanque de agua no está instalado en la máquina, no funcionará.

Algunas máquinas disponen de un interruptor con el fin de permitir el funcionamiento sin tanques de agua, en otras máquinas hay que modificar el dispositivo situado cerca del flotante.

En las máquinas con depósito de agua situado en la parte delantera, un accesorio especial que se suministra con la máquina, debe ser colocado en la parte superior derecha donde se encuentra el tanque de agua, y se debe utilizar también el dispositivo de goma suministrado para bloquear la palanca del microswitch que se encuentra en el lado izquierdo superior del tanque de agua hacia la parte delantera.

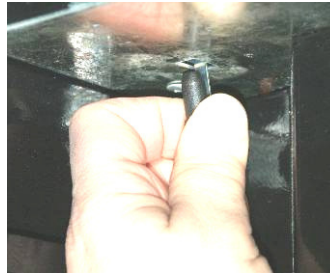


Fig. 1



Fig.2

Máquinas con bomba de condensado

Esta máquina incluye una bomba de extracción de agua condensada.

Coloque el tubo de goma de la alimentación de la bomba en una tubería de desagüe o similar. Preste atención a que la tubería no se ahogue a causa de eventuales curvas estrechas.

La bomba funciona de forma automática, controlada por un flotante colocado dentro de la bomba.

Antes de mover la máquina, pulse el botón en la bomba para vaciar el tanque.

Si la bomba no funciona correctamente, el compresor se detiene y la luz verde se enciende. En este caso, compruebe la situación de la tubería. Presión máxima de trabajo de la bomba es de aproximadamente 3,5 a 4 metros.



7. MANTENIMIENTO PERIODICO

LIMPIEZA DEL FILTRO DE AIRE

El único mantenimiento requerido es el de limpieza del filtro una vez al mes, o más frecuentemente si el ambiente contiene mucho polvo o si el deshumidificador está trabajando durante muchas horas todos los días.

La limpieza debe hacerse poniendo el filtro bajo el chorro de agua con el panel perforado hacia el piso para que el chorro de agua pueda empujar el filtro hacia el panel perforado.

Después de algunos años en funcionamiento, puede ser necesario hacer una limpieza del condensador mediante el uso de aire comprimido. Esta operación debe ser realizada por un técnico especializado. Esta limpieza mejorará el performance y la vida de la máquina.

DECLARATION OF CONFORMITY



(Community directives Low Voltage and Electro-magnetic
Compatibility)

Dehumidifier FDNF96

Have been designed, manufactured and distributed by according to safety and
electro-magnetic compatibility to European Norms and Regulations:

MACHINES NORMS (2006/42/CE - 17 .05.2006)
SECURITY REGULATIONS FOR LOW TENSION APPLIANCES 2006/95/CE - 12.12.2006
ELECTROMAGNETIC COMPATIBILITY (EMC) – 2004/108/CE - 15.12.2004

It is hereby certified that this Dehumidifier conform to the:
IEC Regulations CEI-EN 60335-2-40, CEI-EN 55014-1, 55014-2.
The machine is built according to RoHS European Norms

Carmignano di Brenta, 15/01/2009

The Legal Agent
Ing. Alberto Gasparini